

Сертификаты: № 7681, 7682 выданы ГОССТАНДАРТом РБ;
 № 39163, 39256 выданы ГОССТАНДАРТом РФ.

**МАНОМЕТРЫ ИЗБЫТОЧНОГО ДАВЛЕНИЯ (МП),
ВАКУУММЕТРЫ (ВП), МАНОВАКУУММЕТРЫ (МВП),
НАПОРОМЕРЫ (НП), ТЯГОМЕРЫ (ТП),
ТЯГОНАПОРОМЕРЫ (ТНП) ПОКАЗЫВАЮЩИЕ**

РУКОВОДСТВО ПО ЭКСПЛУАТАЦИИ

ФИУШ. 406121.003 РЭ

1 НАЗНАЧЕНИЕ

Манометры избыточного давления (МП), вакуумметры (ВП), мановакуумметры (МВП), напорометры (НП), тягомеры (ТП), тягонапорометры (ТНП) показывающие предназначены для измерения избыточного и вакуумметрического давления неагрессивных некристаллизующихся жидкостей, газов, паров.

Манометры избыточного давления (МП), мановакуумметры (МВП) показывающие с жидкостным наполнением предназначены для измерения избыточного и вакуумметрического давления с повышенной пульсацией неагрессивных некристаллизующихся жидкостей, газов, паров.

2 ОСНОВНЫЕ ТЕХНИЧЕСКИЕ ХАРАКТЕРИСТИКИ

2.1 Диапазон показаний, класс точности, степень защиты приборов приведены в приложении А.

2.2 Диапазон измерений избыточного и вакуумметрического давления равен диапазону показаний.

2.3 Приборы устойчивы к воздействию температуры окружающего воздуха от минус 50 до плюс 50 °С.

Минимальные и максимальные значения температур приборов для измерения давления с жидкостным наполнением должны учитывать свойства жидкости.

2.4 Приборы, предназначенные для наполнения жидкостью, оснащены устройством выпуска жидкости и соответствующим устройством для компенсации давления с окружающей средой.

2.4 Масса приборов, габаритные и присоединительные размеры приведены в приложении Б.

3 МОНТАЖ И ХРАНЕНИЕ

3.1 Монтаж приборов, осуществляется только воздействием на штуцер. Категорически запрещается прикладывать усилие к корпусу прибора при его монтаже.

3.2 В качестве уплотнения в месте соединения прибора с источником давления рекомендуется применять прокладки – шайбы из: кожи, фибры, паранита, свинца, отоженной меди. Не допускается применение для уплотнения пакли, сурика.

3.3 Упакованные приборы должны храниться в закрытых не отапливаемых помещениях с естественной вентиляцией при температуре от минус 50 до плюс 50 °С.

4 КОМПЛЕКТНОСТЬ

Наименование	Количество	Примечание
1 Прибор	1	
2 Паспорт	1	По требованию заказчика может поставляться один паспорт на упаковку
3 Руководство по эксплуатации	1	Поставляется по требованию заказчика

5 ГАРАНТИЯ ИЗГОТОВИТЕЛЯ

5.1 Гарантийный срок эксплуатации – 18 месяцев с момента реализации прибора, при условии соблюдения потребителем правил эксплуатации, хранения, транспортирования, монтажа согласно ГОСТ 2405-88 и ТУ РБ 37388602.002-96.

5.2 Гарантийное обслуживание приборов по адресу: Республика Беларусь, СООО "Завод теплотехнических приборов" 220103, г. Минск, ул. Кнорина, д.50, кор. 23, 1-й этаж. Тел./факс: (+375 17) 285-64-23, 285-64-24

Примечание: 1 Прибор подлежит поверке. Межповерочный интервал – 1 год.
2 Периодическая поверка прибора в процессе эксплуатации должна проводиться в соответствии с МИ 2124-90.

6 УКАЗАНИЕ МЕР БЕЗОПАСНОСТИ

6.1 При работе с приборами необходимо соблюдать общие правила техники безопасности, распространяющиеся на устройства, измеряющие давление.

6.2 Не допускается:

1) эксплуатация приборов в системах, давление в которых превышает верхнее значение диапазона показаний, указанное на шкале;

2) производить какие-либо работы по устранению дефектов, замену приборов, присоединение и отсоединение их от подводных магистралей, не убедившись в отсутствии давления в магистрали.

3) производить измерение давления горячей среды без специальных устройств, понижающих температуру до плюс 80 °С.

7 ВОЗМОЖНЫЕ НЕИСПРАВНОСТИ, ИХ ПРИЧИНЫ И МЕТОДЫ УСТРАНЕНИЯ

Возможная неисправность	Вероятная причина	Метод устранения
Стрелка прибора находится в неподвижном состоянии как при спаде давления, так и при его повышении.	Засорился канал штуцера или подводная магистраль.	Прочистить канал штуцера. Продуть магистраль сжатым воздухом.
Показания прибора варьируют при постоянном давлении измеряемой среды.	Негерметичность соединения прибора с подводной магистралью.	Сменить прокладку, обеспечить герметичность соединения.
Стрелка прибора возвращается на нулевую отметку со значительной задержкой во времени.	Погнута стрелка, стрелка задевает за стекло или циферблат.	Выправить стрелку.

ПРИЛОЖЕНИЕ А

Таблица А.1

Наименование прибора	Тип прибора	Диапазон показаний				Класс точности	Степени защиты, обеспечиваемые оболочками	
		вакуумметрического давления		избыточного давления				
		кПа	МПа	кПа	МПа			
1	2	3	4	5	6	7	8	
Манометр	МП-40, МП-50, МП-63			60 100 160 250 400 600	0,06 0,1 0,16 0,25 0,4 0,6	1,0 1,6 2,5 4,0 6,0 10,0 16,0 25,0 40,0 60,0	1,5 2,5; 4,0	IP 40, IP 54
	МП-100			60 100 160 250 400 600	0,06 0,1 0,16 0,25 0,4 0,6	1,0 1,6 2,5 4,0 6,0 10,0 16,0 25,0 40,0 60,0	1,0; 1,5; 2,5	IP 40, IP 54

Продолжение таблицы А.1

1	2	3	4	5	6	7	8	
Манометр	МП-160			60	0,06		IP 40, IP 54	
				100	0,1			
				160	0,16			
				250	0,25			
				400	0,4			
				600	0,6			
				1,0	0,6			
				1,6	1,0;			
				2,5	1,5;			
				4,0	2,5			
				6,0				
				10,0				
				16,0				
				25,0				
				40,0				
60,0								
Манометр с жидкостным наполнением	МП-50, МП-63			400	0,4		IP 54	
				600	0,6			
					1,0			
					1,6			
					2,5			
					4,0			
					6,0			
					10,0			
					16,0			
		25,0						
		40,0						
		60,0						
	МП-100, МП-160				100	0,1		IP 54
					160	0,16		
					250	0,25		
					400	0,4		
					600	0,6		
						1,0		
					1,6			
					2,5			
					4,0			
	6,0							

Продолжение таблицы А.1

1	2	3	4	5	6	7	8
Манометр с жидкостным наполнением	МП-100 МП-160				10,0 16,0 25,0 40,0 60,0	1,0; 1,5; 2,5	IP 54
Вакуумметр	ВП-63, ВП-100	минус 100	минус 0,1			1,5; 2,5	IP 40, IP 54
	ВП-160	минус 100	минус 0,1			0,6; 1,0; 1,5; 2,5	IP 40, IP 54
Мановаку- умметр	МВП-100	минус 100	минус 0,1	60	0,06	1,0; 1,5; 2,5	IP 40, IP 54
		минус 100	минус 0,1	150	0,15		
		минус 100	минус 0,1	300	0,3		
		минус 100	минус 0,1	500	0,5		
			минус 0,1		0,9		
			минус 0,1		1,5		
			минус 0,1		2,4		
	МВП-160	минус 100	минус 0,1	60	0,06	0,6	IP 40, IP 54
		минус 100	минус 0,1	150	0,15	1,0;	
		минус 100	минус 0,1	300	0,3	1,5;	
		минус 100	минус 0,1	500	0,5	2,5	
			минус 0,1		0,9		
			минус 0,1		1,5		
			минус 0,1		2,4		
Мановаку- умметр с жидкостным наполнени- ем	МВП-100	минус 100 минус 100	минус 0,1 минус 0,1 минус 0,1 минус 0,1	300 500	0,3 0,5 0,9 1,5 2,4	1,0; 1,5; 2,5	IP 54
Напоромер	НП-63, НП-100			2,5 4,0 6,0 10,0 16,0 25,0 40,0		1,5; 2,5; 4,0	IP 40
		НП-160			0,6 1,0 1,6 2,5 4,0 6,0 10,0 16,0 25,0 40,0	0,6; 1,0; 1,5; 2,5	IP 40

Продолжение таблицы А.1

1	2	3	4	5	6	7	8
Тягомер	ТП-63, ТП-100	минус 2,5 минус 4,0 минус 6,0 минус 10,0 минус 16,0 минус 25,0 минус 40,0				1,5; 2,5	IP 40
	ТП-160	минус 0,6 минус 1,0 минус 1,6 минус 2,5 минус 4,0 минус 6,0 минус 10,0 минус 16,0 минус 25,0 минус 40,0				0,6; 1,0; 1,5; 2,5	IP 40
Тягонапо- ромер	ТНП-100	минус 1,25 минус 2,0 минус 3,0 минус 5,0 минус 8,0 минус 12,5 минус 20,0		1,25 2,0 3,0 5,0 8,0 12,5 20,0		1,5; 2,5	IP 40

Приложение Б

Габаритные и присоединительные размеры,
масса приборов

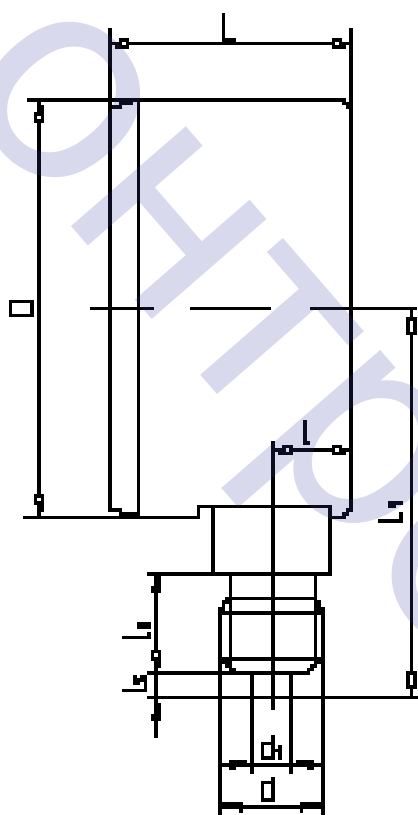


Рисунок Б.1

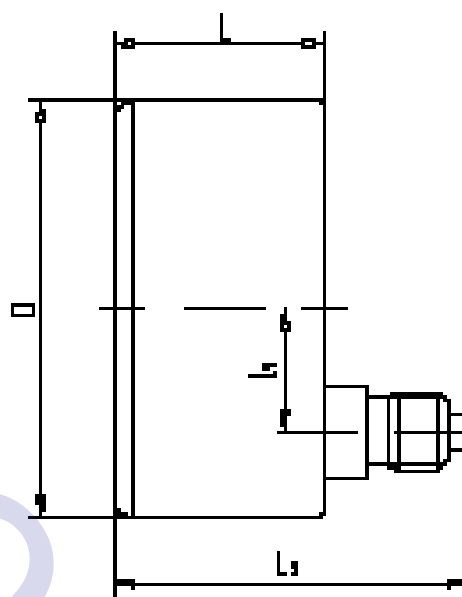


Рисунок Б.2

Продолжение приложения Б

Габаритные и присоединительные размеры,
масса приборов

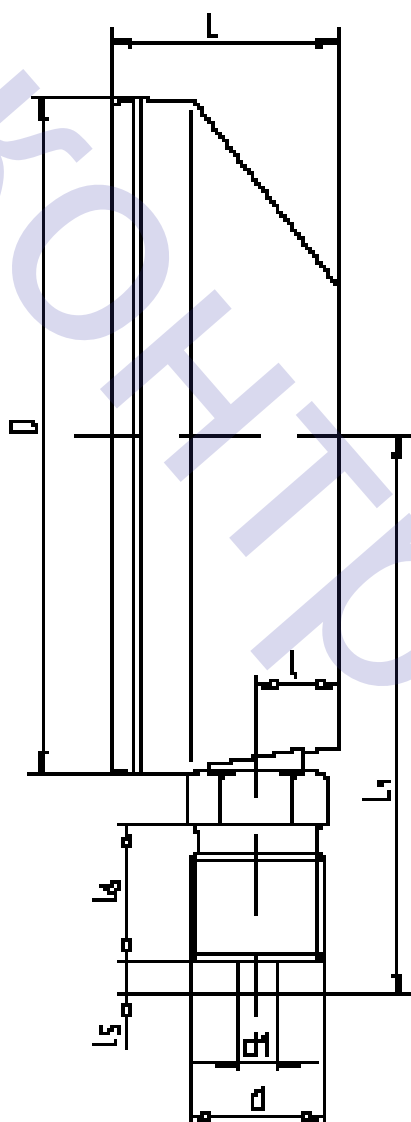


Рисунок Б.4

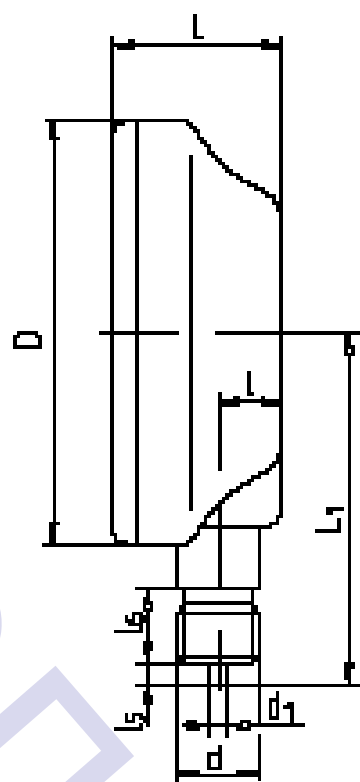


Рисунок Б.3

Продолжение приложения Б

Габаритные и присоединительные размеры,
масса приборов

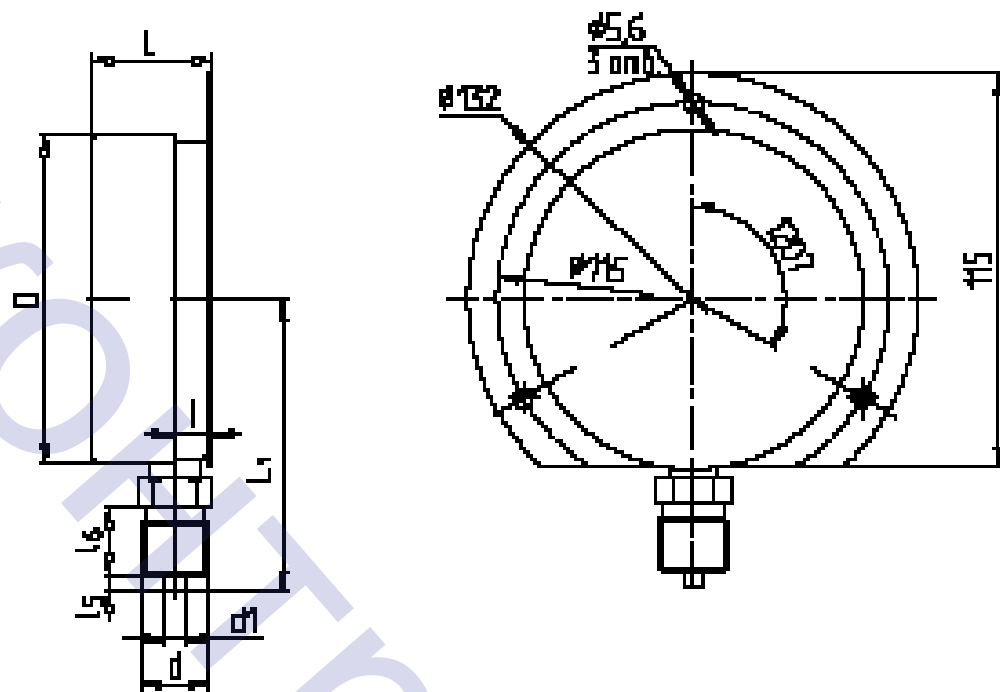


Рисунок Б.5

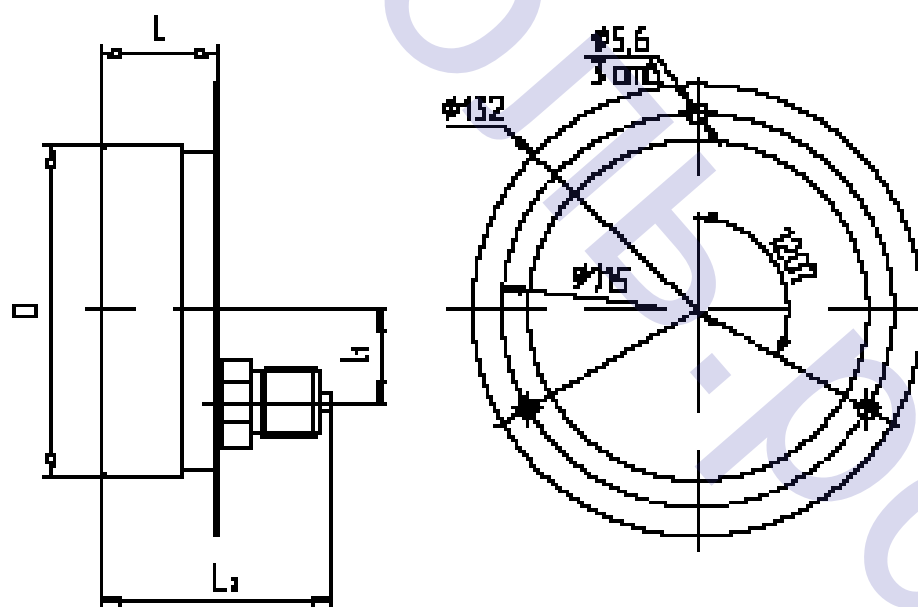


Рисунок Б.6

Таблица Б.1

Размеры в миллиметрах

Обозначения прибора	D	L	L ₁	L ₂	L	L ₁	L ₃	L ₆	d	d ₁ не более	Рис	Масса, г не более
МП-40	40	28	40	-	15	-	2	10	M10x1-6g, G1/8-B, M12x1,5-8g	5	Б.1	70
МП-50	50	30	50	-	10	-	2	12	M10x1-6g, G1/8-B, M12x1,5-8g, G1/4-B	5	Б.1	70
МП-50 с жидкостным наполнением	50	30	50	-	10	-	3	12	M12x1,5-8g, G1/4-B	5	Б.1	100
МП-50	50	30	-	50	-	-	3	12	M10x1-6g, G1/8-B, M12x1,5-8g, G1/4-B	5	Б.2	70
МП-63 ВП-63	63	40	60	-	20	-	3	12	M10x1-6g, G1/8-B, M12x1,5-8g, G1/4-B	5	Б.1	110
МП-63 с жидкостным наполнением												140
НП-63, ТП-63												110
МП-63 ПЗ	63	27	51	-	10	-	2	12	M10x1-6g, G1/8-B, M12x1,5-8g, G1/4-B	3	Б.1	90
МП-63 П /Тэ	63	35	-	60	-	20	2	12	G1/8", K1/8"	5	Б.2	90
				55			-					90
МПЭПН	63	27	52	-	10	-	2	12	M10x1-6g, G1/8-B, M12x1,5-8g, G1/4-B	5	Б.3	40

Продолжение таблицы Б.1

Размеры в миллиметрах

Обозначение прибора	D	L	L ₁	L ₂	L	l ₁	l ₂	l ₃	d	d ₁ не более	Рис.	Масса, г, не более
		не более										
МП-100, МВП-100, ВП-100	100	43	86	-	15	-	5	20	M12x1,5-8g, G1/4-B, M20x1,5-8g, G1/2-B	6	Б.1	600
МВП-100 с жидкостным наполнением	100	48	85	-	16	-	3	20	M20x1,5-8g, G1/2-B	6		850
МП-100/ТЭ	100	36	-	70	-	27	4	20	M20x1,5-8g, G1/2-B	6	Б.2	290
МП-100/ТЭ/ФЭ											Б.6	290
МП-100/ФЭ	100	36	89	-	11	-	5	20	M20x1,5-8g, G1/2-B	6	Б.5	460
НП-100, ТП-100 ТНП-100	100	50	93	-	16	-	5	20	M20x1,5-8g, G1/2-B	6	Б.1	700
МП-100П/1	100	35	86	-	12	-	5	20	M20x1,5-8g, G1/2-B	6	Б.4	230
МП-160, МВП-160, ВП-160	160	45	115	-	16	-	3	20	M20x1,5-8g, G1/2-B	6	Б.1 Б.4	950
МП-160 с жидкостным наполнением	160	50									Б.1	2000
НП-160, ТП-160	160	45	122	-	16	-	5	20	M20x1,5-8g, G1/2-B	6	Б.1	1000